



A.camineti

FREESTANDING SERIES

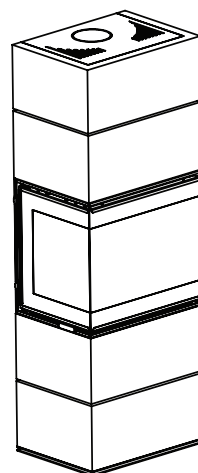
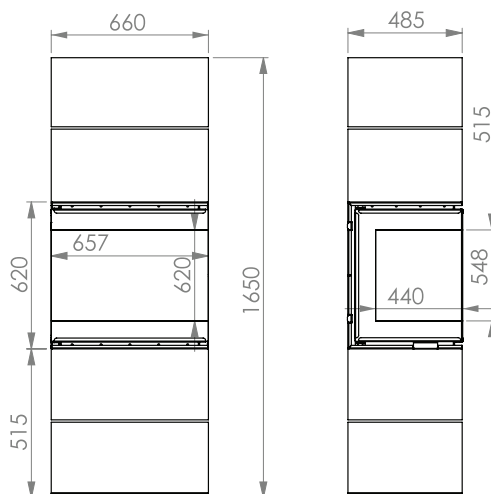
Fire, a gift from the nature, it's our pleasure to serve it in the best way!

Die Leidenschaft und Liebe für das Holzfeuer
hat uns dazu inspiriert
die freistehende **A.caminetti** serie zu entwickeln und zu entwerfen

Ein modernes und einzigartiges Design,
das von einem prächtigen und gemütlichen
Feuer gehalten wird, das Ihnen Positivität
und Inspiration gibt!

FIRJEESTANDING SIERJIES

TECHNISCHE ZEICHNUNG



TECHNISCHE DATEN

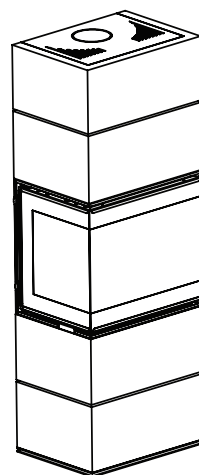
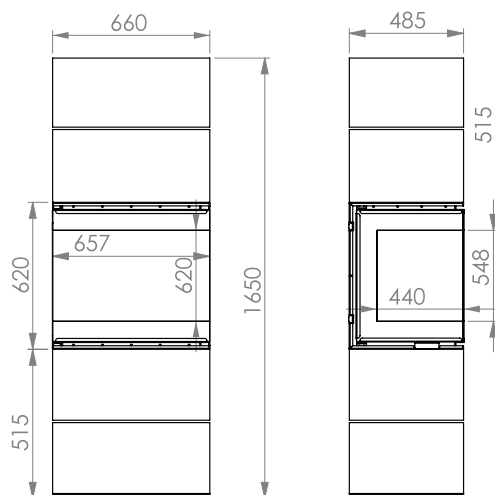
GEWICHT	151 KG
LEISTUNG	7-11 KW
WIRKUNGSGRAD	>75%
BRENNSTOFF VERBRAUCH	2-3.5 kg/h
ABGASTEMERATUR	222°C
DURCHMESSER	Ø 180 mm
CO	< 1250 mg/m ³
GARANTIE	5 JAHRE

ALLGEMEINE MAßE

HÖHE	1650 mm
TIEFE	485 mm
BREITE	660 mm



TECHNISCHE ZEICHNUNG



TECHNISCHE DATEN

GEWICHT	151 KG
LEISTUNG	7-11 KW
WIRKUNGSGRAD	>75%
BRENNSTOFF VERBRAUCH	2-3.5 kg/h
ABGASTEMERATUR	222°C
DURCHMESSER	Ø 180 mm
CO	< 1250 mg/m ³
GARANTIE	5 JAHRE

ALLGEMEINE MAßE

HÖHE	1650 mm
TIEFE	485 mm
BREITE	660 mm

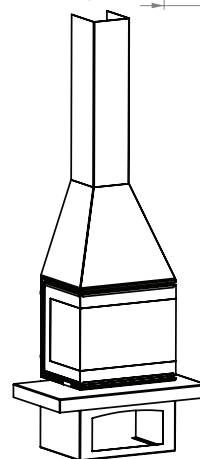
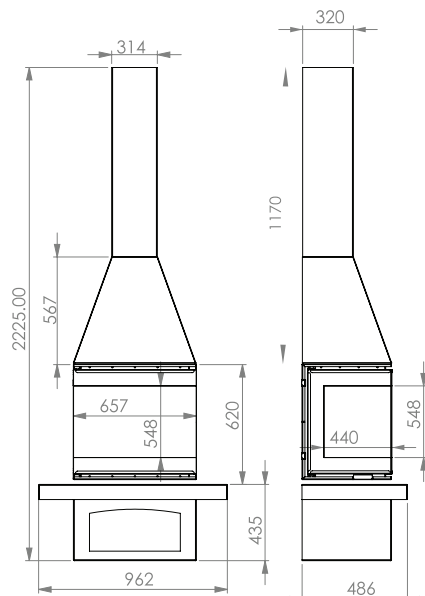


Tuukka Kustinen

MODELL MEDITERRANEAN C65



TECHNISCHE ZEICHNUNG



TECHNISCHE DATEN

GEWICHT	180 KG
LEISTUNG	7-11 KW
WIRKUNGSGRAD	>75%
BRENNSTOFF VERBRAUCH	2-3.5 kg/h
ABGASTEMERATUR	222°C
DURCHMESSER	Ø 180 mm
CO	< 1250 mg/m ³
GARANTIE	5 JAHRE

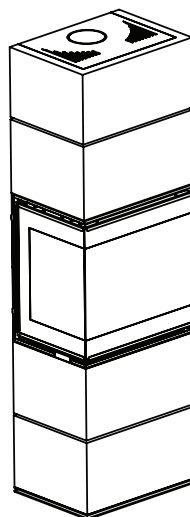
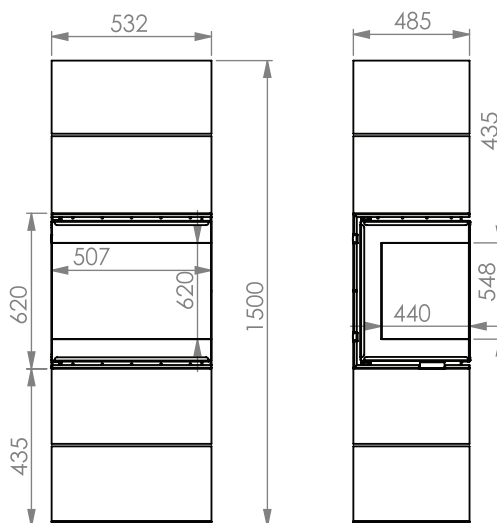
ALLGEMEINE MAÙE

HÖHE	2225 mm
TIEFE	486 mm
BREITE	962 mm

MODELL SCANDINAVIAN 50BH



TECHNISCHE ZEICHNUNG



TECHNISCHE DATEN

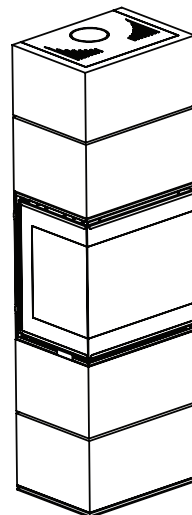
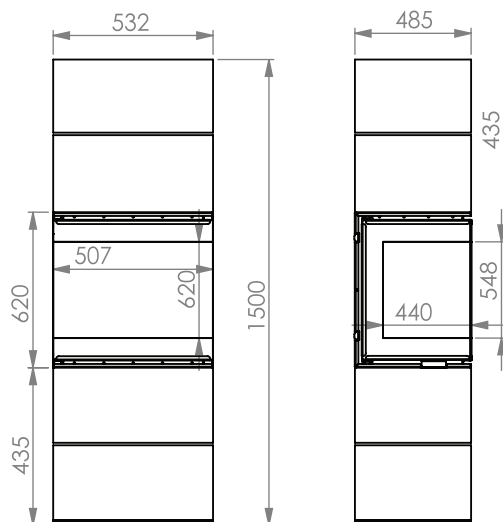
GEWICHT	131 KG
LEISTUNG	5-9 KW
WIRKUNGSGRAD	>75%
BRENNSTOFF VERBRAUCH	2-3.5 kg/h
ABGASTEMERATUR	222°C
DURCHMESSER	Ø 180 mm
CO	< 1250 mg/m ³
GARANTIE	5 JAHRE

ALLGEMEINE MAßE

HÖHE	1500 mm
TIEFE	485 mm
BREITE	532 mm



TECHNISCHE ZEICHNUNG



TECHNISCHE DATEN

GEWICHT	131 KG
LEISTUNG	5-9 KW
WIRKUNGSGRAD	>75%
BRENNSTOFF VERBRAUCH	2-3.5 kg/h
ABGASTEMERATUR	222°C
DURCHMESSER	Ø 180 mm
CO	< 1250 mg/m ³
GARANTIE	5 JAHRE

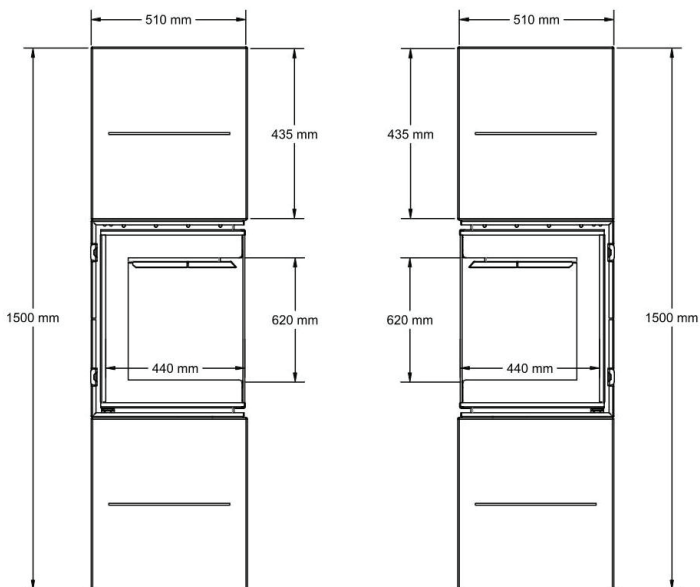
ALLGEMEINE MAßE

HÖHE	1500 mm
TIEFE	485 mm
BREITE	532 mm

MODELL SCANDINAVIAN QUATTRO 50



TECHNISCHE ZEICHNUNG



TECHNISCHE DATEN

GEWICHT	131 KG
LEISTUNG	7-12 KW
WIRKUNGSGRAD	>75%
BRENNSTOFF VERBRAUCH	2-3 kg/h
ABGASTEMERATUR	228°C
DURCHMESSER	Ø 180 mm
CO	< 1250 mg/m ³
GARANTIE	5 JAHRE

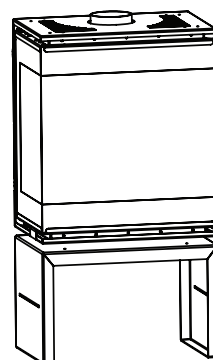
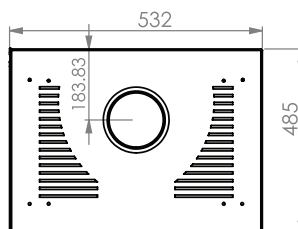
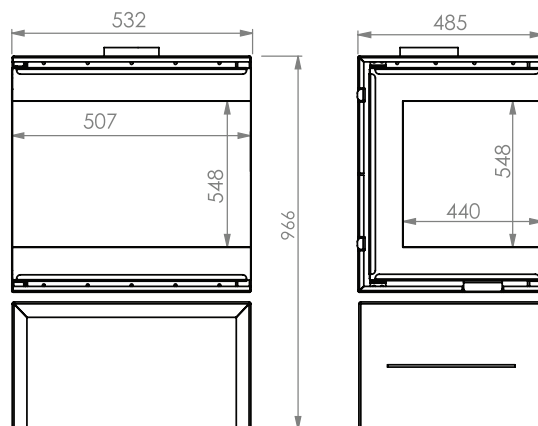
ALLGEMEINE MAßE

HÖHE	1500 mm
TIEFE	510 mm
BREITE	510 mm

Die umweltfreundlichsten Produkte, im Frieden mit der Natur!



TECHNISCHE ZEICHUNG



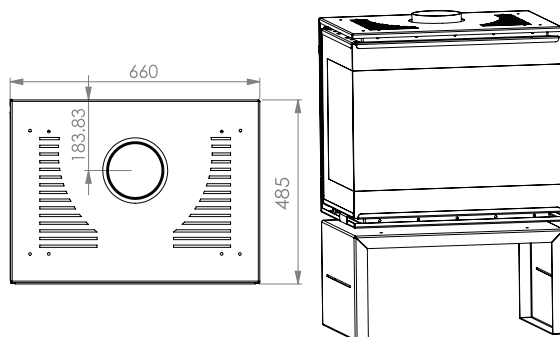
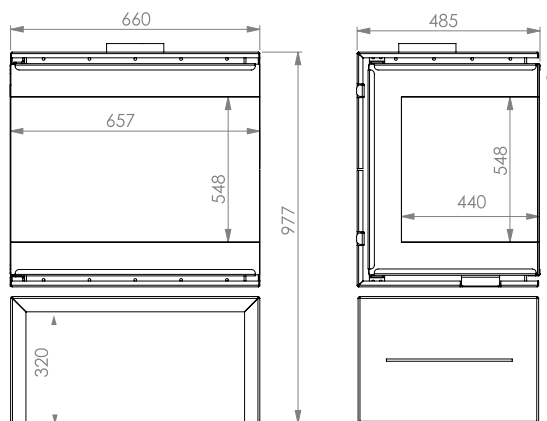
TECHNISCHE DATEN

GEWICHT	96 KG
LEISTUNG	5-9 KW
WIRKUNGSGRAD	>75%
BRENNSTOFF VERBRAUCH	2-3.5 kg/h
ABGASTEMERATUR	222°C
DURCHMESSER	Ø 180 mm
CO	< 1250 mg/m ³
GARANTIE	5 JAHRE

ALLGEMEINE MAßE

HÖHE	966 mm
TIEFE	485 mm
BREITE	532 mm

TECHNISCHE ZEICHNUNG



TECHNISCHE DATEN

GEWICHT	116 KG
LEISTUNG	7-11 KW
WIRKUNGSGRAD	>75%
BRENNSTOFF VERBRAUCH	2-3.5 kg/h
ABGASTEMERATUR	222 °C
DURCHMESSER	Ø 180 mm
co	< 1250 mg/m ³
GARANTIE	5 JAHRE

ALLGEMEINE MAßE

HÖHE	977 mm
TIEFE	485 mm
BREITE	660 mm

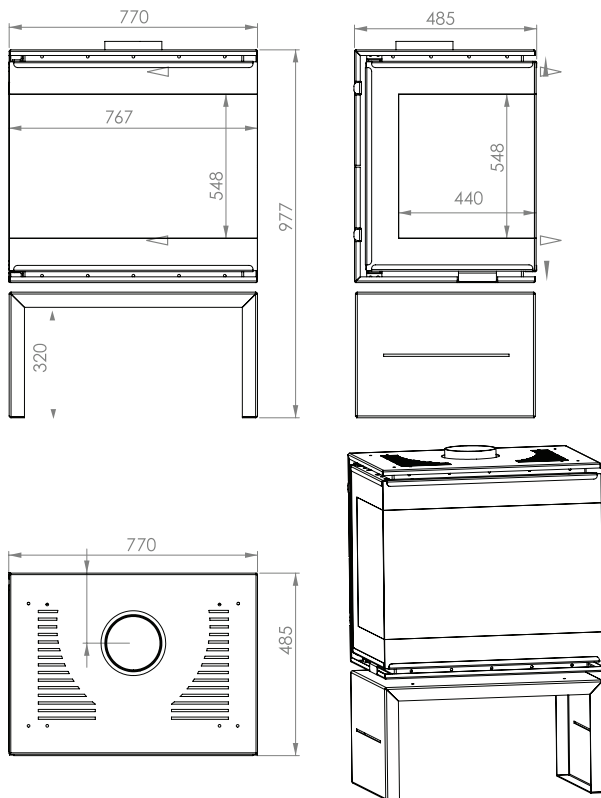


A.camineti

Outdoor 4D



TECHNISCHE ZEICHNUNG



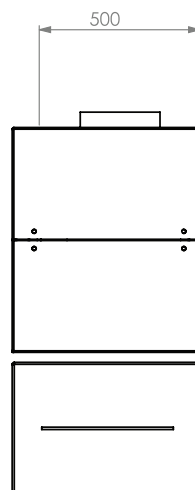
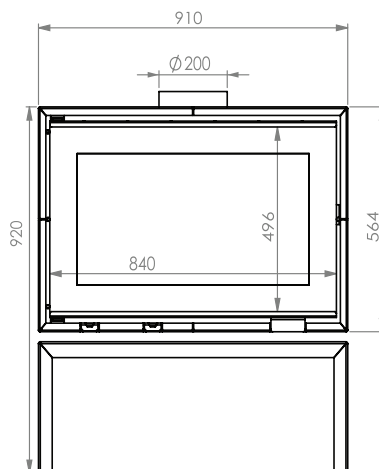
TECHNISCHE DATEN

GEWICHT	136 KG
LEISTUNG	8-12 KW
WIRKUNGSGRAD	>75%
BRENNSTOFF VERBRAUCH	2-3.5 kg/h
ABGASTEMERATUR	222 °C
DURCHMESSER	Ø 180 mm
CO	< 1250 mg/m ³
GARANTIE	5 JAHRE

ALLGEMEINE MAßE

HÖHE	977 mm
TIEFE	485 mm
BREITE	670 mm

TECHNISCHE ZEICHNUNG



TECHNISCHE DATEN

GEWICHT	133 KG
LEISTUNG	4-8 KW
WIRKUNGSGRAD	>75%
BRENNSTOFF VERBRAUCH	2-3.5 kg/h
ABGASTEMERATUR	242°C
DURCHMESSER	Ø 200 mm
CO	< 1250 mg/m ³
GARANTIE	5 JAHRE

ALLGEMEINE MAßE

HÖHE	920 mm
TIEFE	500 mm
BREITE	910 mm



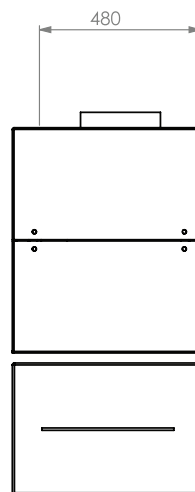
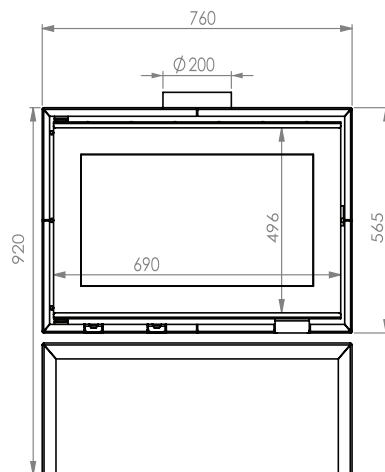
Wir bauen Kamine nicht mehr für die physische
wärme – wir bauen sie für die wärme der seele;
wir bauen sie zum träumen, zum Hoffen, zum
nachhausekommen.

-Edna Ferber.





TECHNISCHE ZEICHNUNG



TECHNISCHE DATEN

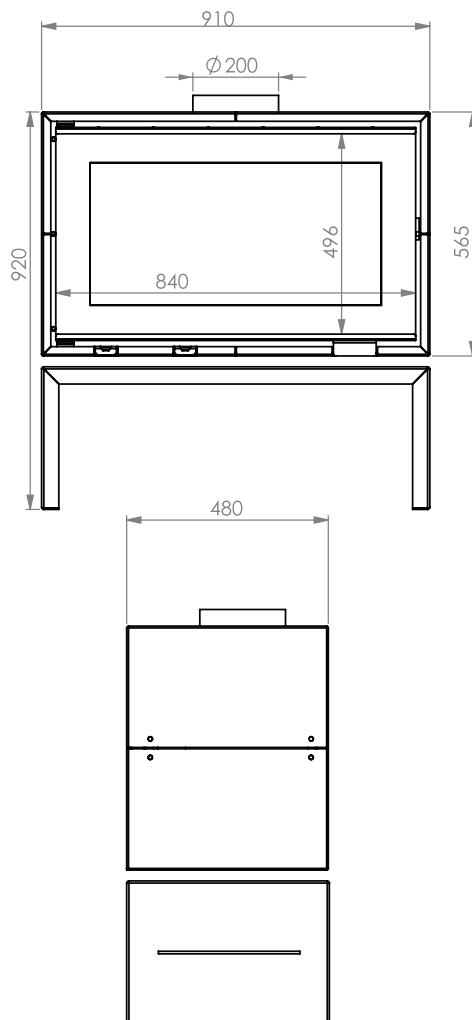
GEWICHT	120 KG
LEISTUNG	5-9 KW
WIRKUNGSGRAD	>75%
BRENNSTOFF VERBRAUCH	2-3.5 kg/h
ABGASTEMERATUR	222°C
DURCHMESSER	Ø 200 mm
CO	< 1250 mg/m ³
GARANTIE	5 JAHRE

ALLGEMEINE MAßE

HÖHE	920 mm
TIEFE	480 mm
BREITE	760 mm



TECHNISCHE ZEICHNUNG



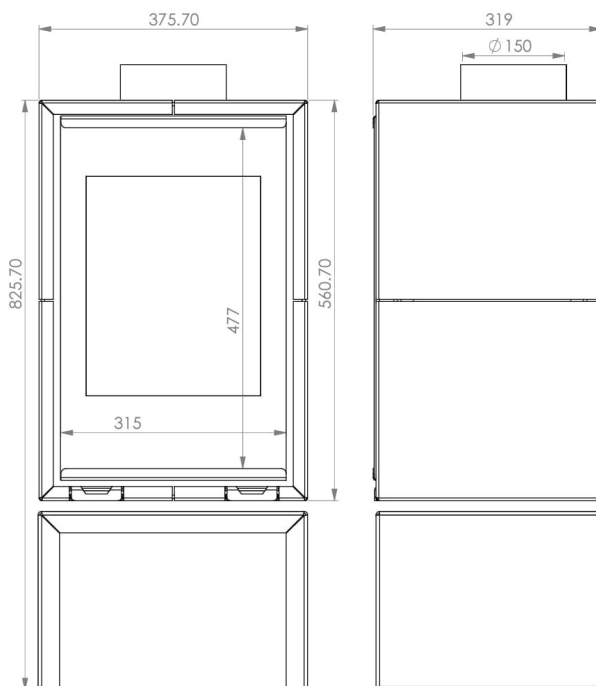
TECHNISCHE DATEN

GEWICHT	140 KG
LEISTUNG	5-9 KW
WIRKUNGSGRAD	>75%
BRENNSTOFF VERBRAUCH	2-3.5 kg/h
ABGASTEMERATUR	186 °C
DURCHMESSER	Ø 200 mm
CO	< 1250 mg/m ³
GARANTIE	5 JAHRE

ALLGEMEINE MAßE

HÖHE	920 mm
TIEFE	480 mm
BREITE	910 mm

TECHNISCHE ZEICHNUNG



TECHNISCHE DATEN

GEWICHT	56 KG
LEISTUNG	4-8 KW
WIRKUNGSGRAD	>75%
BRENNSTOFF VERBRAUCH	2-3.5 kg/h
ABGASTEMERATUR	228 °C
DURCHMESSER	Ø 150 mm
CO	< 1250 mg/m ³
GARANTIE	5 JAHRE

ALLGEMEINE MAßE

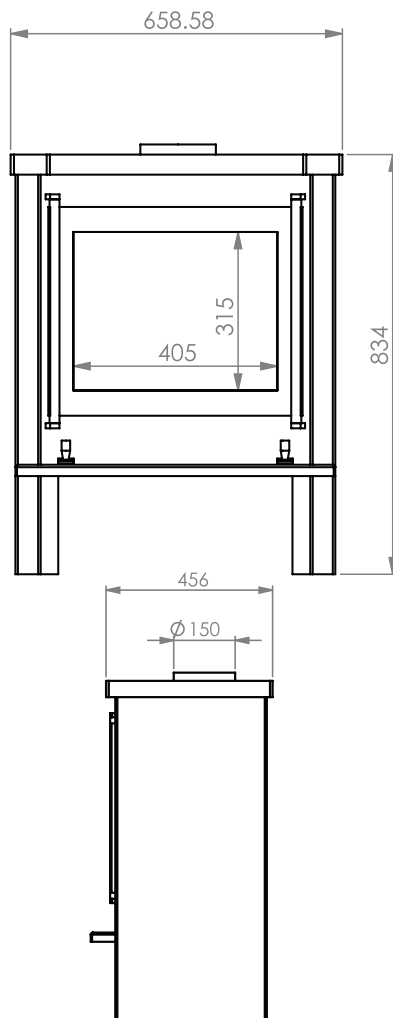
HÖHE	850 mm
TIEFE	395 mm
BREITE	332 mm



Wenn dir die Welt kalt erscheint,
entzünde Feuer, um sie zu wärmen!



TECHNISCHE ZEICHNUNG



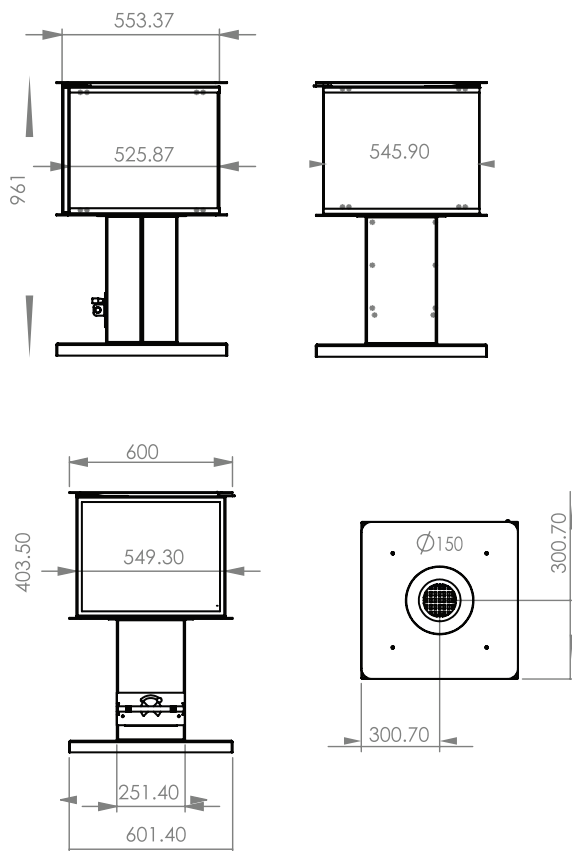
TECHNISCHE DATEN

GEWICHT	90 KG
LEISTUNG	7-12 KW
WIRKUNGSGRAD	>75%
BRENNSTOFF VERBRAUCH	2-3.5 kg/h
ABGASTEMERATUR	230°C
DURCHMESSER	Ø 150 mm
CO	< 1250 mg/m ³
GARANTIE	5 JAHRE

ALLGEMEINE MAßE

HÖHE	834 mm
TIEFE	456 mm
BREITE	658.58 mm

TECHNISCHE ZEICHNUNG



TECHNISCHE DATEN

GEWICHT	78 KG
DURCHMESSER	$\varnothing 150$ mm
GARANTIE	2 JAHRE

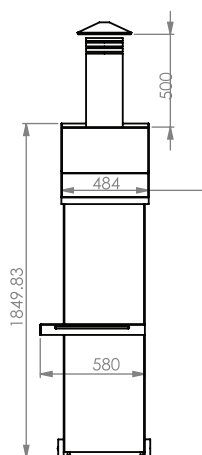
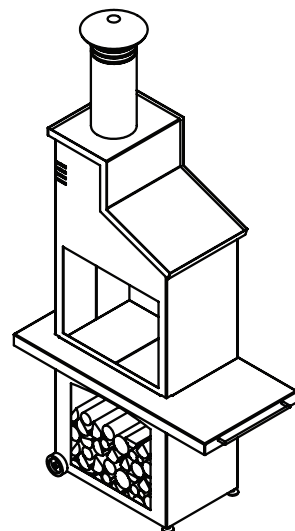
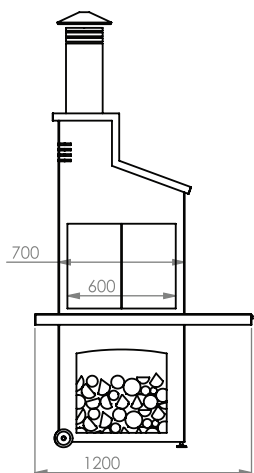
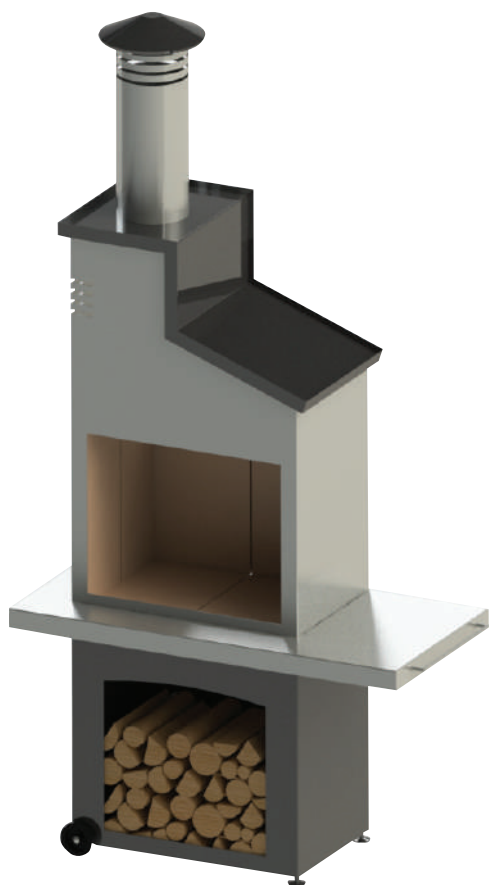
ALLGEMEINE MAÙE

HÖHE	961 mm
TIEFE	525.87 mm
BREITE	549.30 mm

MODELL BARBEQUE



TECHNISCHE ZEICHNUNG



ALLGEMEINE MAßE

TECHNISCHE DATEN

GEWICHT	132 KG
DURCHMESSER	Ø 200 mm
GARANTIE	2 JAHRE


HÖHE	1849.83 mm
TIEFE	580 mm
BREITE	1200 mm

A group of people is gathered around a large bonfire at night. The fire is bright and intense, with a large plume of sparks falling from the top. The people are silhouetted against the light of the fire, and the scene is set in a dark, wooded area. The overall atmosphere is warm and communal.


A.caminetti


Lie haben eine wahl, machen sie das richtige




 **Factory address:**
National Road, Km 2, Korçë-Ersekë, Albania

 info@acaminetti-factory.com

 **Warehouse address:**
Am Industriegleis 6a, 84030 Ergolding, Germany

 +4915733215914

 ergolding@acaminetti-factory.com

 www.acaminetti-factory.com